

zomai

# 4G Hardwire Kit

User Manual • Uživatelský manuál •  
Uživatelský manuál • Használati utasítás •  
Benutzerhandbuch

<b>English</b>	3 - 10
<b>Čeština</b>	11 - 18
<b>Slovenčina</b>	19 - 26
<b>Magyar</b>	27 - 34
<b>Deutsch</b>	35 - 44

Dear customer,

Thank you for purchasing our product. Please read the following instructions carefully before first use and keep this user manual for future reference. Pay particular attention to the safety instructions. If you have any questions or comments about the device, please contact the customer line.

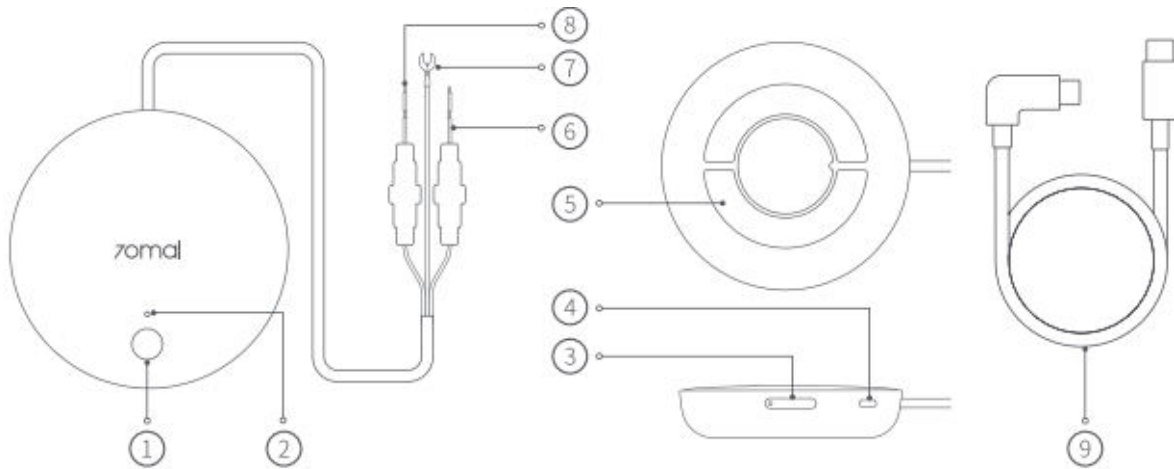
✉ [www.alza.co.uk/kontakt](http://www.alza.co.uk/kontakt)

☎ +44 (0)203 514 4411

*Importer* Alza.cz a.s., Jankovcova 1522/53, Holešovice, 170 00 Prague 7, [www.alza.cz](http://www.alza.cz)

## Product overview

Please read this manual carefully before using the product and keep it in a safe place.



1. Reset button
2. Indicator
3. SIM Card Slot
4. Type-C port
5. Adhesive sticker
6. Power wire (Red)
7. Ground wire (Black)
8. ACC Signal wire (Yellow)
9. Type-C connecting cable

If the product stops responding, press and hold this button to reset it.

Note: Illustrations of the product, accessories, and user interface in the user manual are for reference purposes only. The actual product and functions may vary due to product enhancements.

## Product functions

As an accessory to 70mai in-car devices, this product must be used with the main device. After correctly installed and bound in the 70mai app, this product provides the following features:

- Provide power source to the main device.
- Provide Internet service to the main device (When installed with a SIM card)
- Detect the ACC OFF signal when the car engine is turned off, so that the main device will enter parking surveillance mode (Parking surveillance function needs to be enabled in the main device beforehand)
- Provide low-voltage protection to prevent over-discharging of the car battery due to the continuous operation of the main device.

## Installation

### **Step 1. Selecting the suitable fuse box**

Select a suitable car fuse box that contains the following fuses:

- Regular electric fuse with an output voltage of 12-30V.
- ACC power fuse.

### **Step 2. Connecting the hardwire kit to the fuse box**

Connect the wires of the hardwire kit to the fuses inside of the fuse box in the following way:

1. Connect the power wire (Red) to the regular electric fuse with an output voltage of 12-30V.
2. Connect the ACC signal wire (Yellow) to the ACC power fuse.
3. Connect the ground wire (Black) to the negative terminal or ground of the fuse box.

Note: Before installation and wiring, please turn off the car engine and power to prevent short circuit.

### **Step 3. Testing circuit and ACC signal**

Test circuit and ACC signal in the following way:

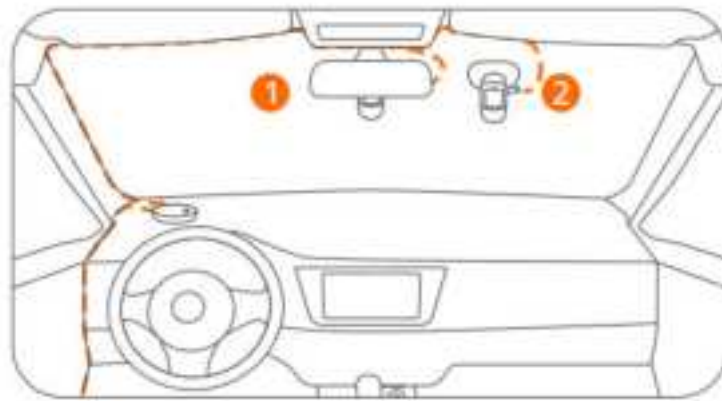
1. Insert the L-shape plug of the connecting cable to the Type-C port of the hardwire kit, and the other plug into the power port of the main device. Start the car engine and wait for the main device to turn on. If the main device fails to power on, turn it on manually. If the message "Connect to an external power source" is shown, check if the power wire of the hardwire kit is correctly connected to the regular electric fuse.
2. After the main device is turned on, turn off the engine and remove the key. Check if the main device powers off or enters sleep mode. For some cars, the ACC power off signal will only be triggered when the driver seat door is opened after the engine is turned off. Some car models will only trigger the ACC power off signal after the engine has been turned off for a certain period of time. For such cars, check if the main device powers off or enters sleep mode after the ACC power is turned off.
3. After the main device powers off or enters sleep mode, restart the engine and check if the main device automatically turns on. If the above steps can be proceeded correctly, the circuit and ACC signal test is passed. If the circuit and ACC signal test fails, please check the wiring of the hardwire kit and ensure that the fuse and ground are correctly connected. If the connection is correct but the test fails, contact after-sales service for assistance.

#### **Step 4. Managing cables**

1. Managing the Type-C connecting cable Route the Type-C connecting cable along the A pillar, top of the windshield to the main device.

You can use the wiring crowbar bar to hide the cable underneath the vehicle's headliner and rubber seal along the A-pillar.

2. Managing the hardwire kit  
Route the hardwire kit along the gap between the console centre and the A pillar to the fuse box.  
If the hardwire kit is too long, tie it up, but do not cut it off. Cutting the hardwire kit will affect the power and ACC signal to the main device.



Note: The location of the fuse box and the recommended mounting position (position 1 or 2) of the main device may vary from vehicle to vehicle. Please employ a professional technician for mounting according to the vehicle condition. The illustration provided is for reference only.

#### **Binding the hardwire kit**

This product needs to be bound in the 70mai app so as to provide the Internet service to the main device. Before binding, prepare the followings:

##### **Inserting the SIM card**

When the engine is turned off, insert the SIM card into the SIM card slot of the hardwire kit.

## Connecting the hardwire kit and the main device

Refer to the Installation chapter in this user manual, correctly install the hardwire kit and connect it to the main device through the connecting cable.

After the preparations, follow the steps below to bind the hardwire kit.

1. Park the car in a place where your phone's Internet signal is good. And then start the car to turn on the main device.
2. Add the main device in the 70mai app following the user manual and user guide of the main device.
3. Open the 70map app and enter the plug-in page of the main device, and tap 4G module.
4. Bind the hardwire kit following the instructions on the screen. The main device's network service will be available once the hardwire kit is bound successfully.


Note: During the binding, keep your phone close to the main device without obstacles in between.

## Precautions

Before using the device, please read all the precautions to ensure correct and safe use.

- Please ask a professional technician to perform the installation. Our company is not liable for any short-circuiting of the car power supply and damage to car battery or interior due to improper installation.
- Our company is not liable for any losses resulting from the installation of the product unless they are caused by product quality issues.
- The performance of this product is affected by the reliability of the car power source, car battery and main device. Our company is not liable for any losses from the malfunction of this product unless it is caused by product quality issues.
- Some cars cannot detect changes in ACC signals when the engine is turned on or off. For such cards, the hardwire kit is unable to transmit ACC signals to the main device. This may cause certain functions to be unavailable.
- Please only use this product for legal purposes.

## Specifications

<b>Product</b>	70 mai 4G Hardwire Kit
<b>Model</b>	UP04
<b>Input</b>	DC 12V to 30V
<b>Output</b>	5V  2.4A
<b>Negative car power outlet</b>	GND(-)
<b>Positive car power outlet</b>	VCC(+)
<b>Car Power</b>	ACC
<b>Low voltage protection</b>	11.8BV (12V Battery)/23.6V (24V Battery)

## Packing list

- 70mai 4G Hardwire Kit x 1
- Type-c connecting cable x 1

- Pin x 1
- User Manual x 1

## **Warranty Conditions**

A new product purchased in the Alza.cz sales network is guaranteed for 2 years. If you need repair or other services during the warranty period, contact the product seller directly, you must provide the original proof of purchase with the date of purchase.

**The following are considered to be a conflict with the warranty conditions, for which the claimed claim may not be recognized:**

- Using the product for any purpose other than that for which the product is intended or failing to follow the instructions for maintenance, operation, and service of the product.
- Damage to the product by a natural disaster, the intervention of an unauthorized person or mechanically through the fault of the buyer (e.g., during transport, cleaning by inappropriate means, etc.).
- Natural wear and aging of consumables or components during use (such as batteries, etc.).
- Exposure to adverse external influences, such as sunlight and other radiation or electromagnetic fields, fluid intrusion, object intrusion, mains overvoltage, electrostatic discharge voltage (including lightning), faulty supply or input voltage and inappropriate polarity of this voltage, chemical processes such as used power supplies, etc.
- If anyone has made modifications, modifications, alterations to the design or adaptation to change or extend the functions of the product compared to the purchased design or use of non-original components.



# EU Declaration of Conformity

## Identification data of the manufacturer's / importer's authorized representative:

Importer: Alza.cz a.s.

Registered office: Jankovcova 1522/53, Holešovice, 170 00 Prague 7

CIN: 27082440

The manufacturer hereby, declares that this equipment is in compliance with the applicable Directives and European Norms, and amendments. The full text of the EU declaration of conformity is available at the following internet address:  
<https://help.70mai.asia./1993.html>



## WEEE

This product must not be disposed of as normal household waste in accordance with the EU Directive on Waste Electrical and Electronic Equipment (WEEE - 2012/19 / EU). Instead, it shall be returned to the place of purchase or handed over to a public collection point for the recyclable waste. By ensuring this product is disposed of correctly, you will help prevent potential negative consequences for the environment and human health, which could otherwise be caused by inappropriate waste handling of this product. Contact your local authority or the nearest collection point for further details. Improper disposal of this type of waste may result in fines in accordance with national regulations.



Vážený zákazníku,

Děkujeme vám za zakoupení našeho produktu. Před prvním použitím si prosím pečlivě přečtěte následující pokyny a uschovejte si tento návod k použití pro budoucí použití. Zvláštní pozornost věnujte bezpečnostním pokynům. Pokud máte k přístroji jakékoli dotazy nebo připomínky, obraťte se na zákaznickou linku.

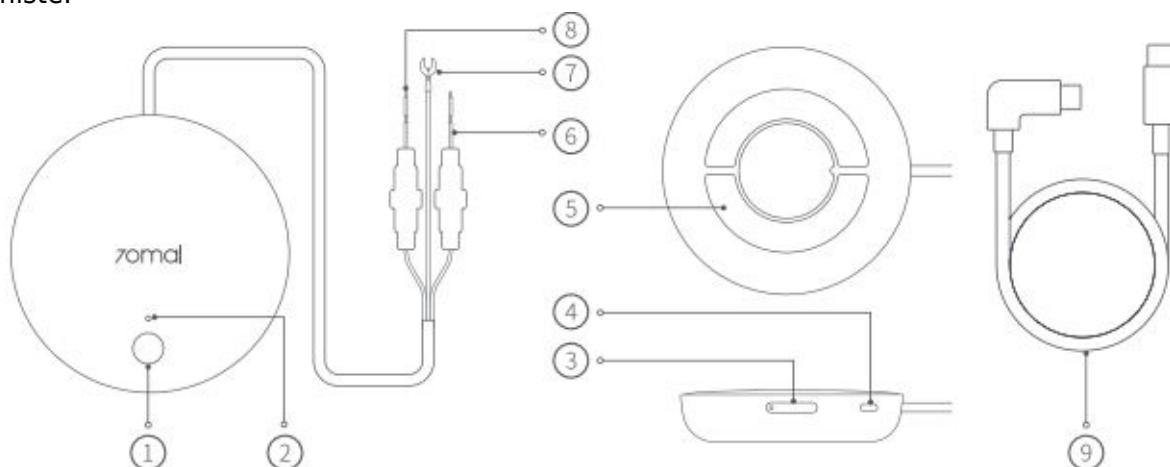
✉ [www.alza.cz/kontakt](http://www.alza.cz/kontakt)

☎ +420 225 340 111

Dovozce Alza.cz a.s., Jankovcova 1522/53, Holešovice, 170 00 Praha 7, [www.alza.cz](http://www.alza.cz)

## Přehled produktů

Před použitím výrobku si pečlivě přečtěte návod k použití a uschovejte jej na bezpečném místě.



1. Tlačítko Reset
2. Indikátor
3. Slot pro kartu SIM
4. Port Typ-C
5. Samolepka
6. Napájecí vodič (červený)
7. Uzemňovací vodič (černý)
8. Signální vodič ACC (žlutý)
9. Připojovací kabel typu C

Pokud výrobek přestane reagovat, stisknutím a podržením tohoto tlačítka jej resetujte. Poznámka: Vyobrazení výrobku, příslušenství a uživatelského rozhraní v uživatelské příručce slouží pouze pro referenční účely. Skutečný výrobek a funkce se mohou lišit v důsledku vylepšení výrobku.

## Funkce produktu

Jako příslušenství k zařízením 70mai v autě musí být výrobek používán s hlavním zařízením. Po správné instalaci a svázání s aplikací 70mai poskytuje tento produkt následující funkce:

- Zajistěte zdroj napájení hlavního zařízení.
- Poskytování internetových služeb hlavnímu zařízení (při instalaci karty SIM)
- Detekce signálu ACC OFF při vypnutí motoru vozidla, takže hlavní zařízení přejde do režimu sledování parkování (funkce sledování parkování musí být předem povolena v hlavním zařízení).
- Zajistěte ochranu proti nízkému napětí, abyste zabránili nadměrnému vybití autobaterie v důsledku nepřetržitého provozu hlavního zařízení.

## Instalace

### Krok 1. Výběr vhodné pojistkové skříňe

Vyberte vhodnou pojistkovou skříňku automobilu, která obsahuje následující pojistky:

- Běžná elektrická pojistka s výstupním napětím 12-30 V.
- Pojistka napájení ACC.

## **Krok 2. Připojení sady pevných kabelů k pojistkové skříňce**

Připojte vodiče sady pevných kabelů k pojistkám uvnitř pojistkové skříňky následujícím způsobem:

1. Připojte napájecí vodič (červený) k běžné elektrické pojistce s výstupním napětím 12-30 V.
2. Připojte signální vodič ACC (žlutý) k pojistce napájení ACC.
3. Připojte zemnicí vodič (černý) k záporné svorce nebo k uzemnění pojistkové skříňky.

Poznámka: Před instalací a zapojením vypněte motor a napájení vozidla, abyste zabránili zkratu.

## **Krok 3. Testovací obvod a signál ACC**

Obvod a signál ACC otestujte následujícím způsobem:

1. Zasuňte zástrčku propojovacího kabelu ve tvaru písmene L do portu Typu-C sady pevného kabelu a druhou zástrčku do napájecího portu hlavního zařízení. Spusťte mechaniku karty a počkejte, až se hlavní zařízení zapne. Pokud se hlavní zařízení nezapne, zapněte jej ručně. Pokud se zobrazí zpráva "Připojit k externímu zdroji napájení", zkontrolujte, zda je napájecí vodič sady pevného kabelu správně připojen k běžné elektrické pojistce.
2. Po zapnutí hlavního zařízení vypněte motor a vyjměte klíček. Zkontrolujte, zda se hlavní zařízení vypne nebo přejde do režimu spánku. U některých vozů se signál vypnutí ACC spustí až po otevření dveří sedadla řidiče po vypnutí motoru. U některých modelů se signál vypnutí ACC spustí až po vypnutí motoru na určitou dobu. U takových vozů zkontrolujte, zda se hlavní zařízení po vypnutí napájení ACC vypne nebo přejde do režimu spánku.
3. Po vypnutí hlavního zařízení nebo přechodu do režimu spánku znovu spusťte motor a zkontrolujte, zda se hlavní zařízení automaticky zapne. Pokud lze výše uvedené kroky provést správně, je test obvodu a signálu ACC úspěšný. Pokud test obvodu a signálu ACC neproběhne, zkontrolujte zapojení sady pevného kabelu a ujistěte se, že jsou pojistka a zem správně připojeny. Pokud je zapojení správné, ale test se nezdaří, kontaktujte poprodejní servis a požádejte o pomoc.

## Krok 4. Správa kabelů

### 1. Správa kabelu Typu C

Připojovací kabel Typu C vedte podél sloupku A v horní části čelního skla k hlavnímu zařízení.

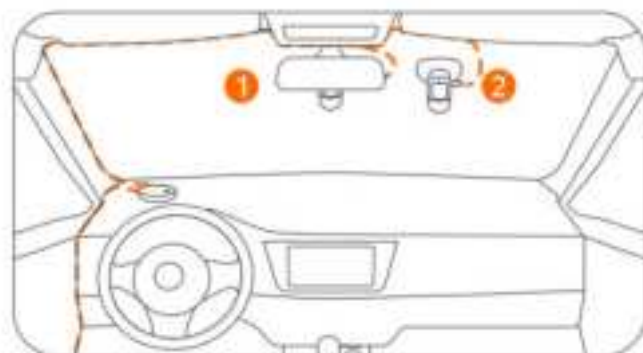
Kabel můžete pomocí páčidla na kabeláž schovat pod podhled vozidla a gumové těsnění podél A-sloupku.

### 2. Správa sady pevných kabelů

Sadu pevných kabelů vedte podél mezery mezi středovou konzolou a sloupkem A k pojistkové skříňce.

Pokud je sada pevných kabelů příliš dlouhá, svažte ji, ale neodstříhávejte.

Přestřížení sady pevných kabelů ovlivní napájení a signál ACC do hlavního zařízení.



Poznámka: Umístění pojistkové skříňky a doporučená montážní poloha (poloha 1 nebo 2) hlavního zařízení se může u jednotlivých vozidel lišit. Pro montáž podle stavu vozidla využijte služeb odborného technika. Uvedený obrázek slouží pouze jako referenční.

## Spárování sady pro pevné zapojení

Tento produkt musí být spárován s aplikací 70mai, aby poskytoval internetové služby hlavnímu zařízení. Před spárováním si připravte následující položky:

### Vložení karty SIM

Po vypnutí motoru vložte kartu SIM do slotu pro kartu SIM v sadě pevného připojení.

## **Připojení sady pevného kabelu a hlavního zařízení**

Viz kapitola Instalace v této uživatelské příručce, správně nainstalujte sadu pevného kabelu a připojte ji k hlavnímu zařízení pomocí propojovacího kabelu.

Po přípravě proveďte níže uvedené kroky pro spárování sady pevného kabelu.

1. Zaparkujte auto na místě, kde je dobrý internetový signál telefonu. Pak nastartujte auto a zapněte hlavní zařízení.
2. Přidejte hlavní zařízení do aplikace 70mai podle uživatelské příručky a návodu k použití hlavního zařízení.
3. Otevřete aplikaci 70map, vstupte na stránku plug-in hlavního zařízení a klepněte na modul 4G.
4. Podle pokynů na obrazovce propojte sadu pevného kabelu. Síťová služba hlavního zařízení bude k dispozici, jakmile bude hardwarová sada úspěšně připojena.


Poznámka: Během párování držte telefon v blízkosti hlavního zařízení bez překážek mezi nimi.

## **Bezpečnostní opatření**

Před použitím přístroje si přečtěte všechna bezpečnostní opatření, abyste zajistili jeho správné a bezpečné používání.

- O instalaci požádejte odborného technika. Naše společnost nenesе odpovědnost za případný zkrat v napájení automobilu a poškození autobaterie nebo interiéru v důsledku neodborné instalace.
- Naše společnost nenesе odpovědnost za případné ztráty vzniklé v důsledku instalace výrobku, pokud nejsou způsobeny problémy s kvalitou výrobku.
- Výkon tohoto výrobku je ovlivněn spolehlivostí zdroje napájení, autobaterie a hlavního zařízení. Naše společnost nenesе odpovědnost za případné ztráty způsobené nesprávnou funkcí tohoto výrobku, pokud nejsou způsobeny problémy s kvalitou výrobku.
- Některé automobily nedokážou rozpoznat změny signálů ACC při zapnutém nebo vypnutém motoru. U takových karet není hardwarová sada schopna přenášet signály ACC do hlavního zařízení. To může způsobit nedostupnost některých funkcí.
- Tento produkt používejte pouze pro legální účely.

## Specifikace

<b>Produkt</b>	70 mai 4G Hardwire Kit
<b>Model</b>	UP04
<b>Vstup</b>	DC 12 V až 30 V
<b>Výstup</b>	5 V  2,4 A
<b>Záporná zásuvka v autě</b>	GND(-)
<b>Pozitivní elektrická zásuvka v autě</b>	VCC(+)
<b>Napájení vozu</b>	ACC
<b>Ochrana proti nízkému napětí</b>	11,8 V (12 V baterie)/23,6 V (24 V baterie)

## Balící seznam

- 70mai 4G Hardwire Kit x 1
- Připojovací kabel typu C x 1
- Kolík x 1
- Uživatelská příručka x 1

## Záruční podmínky

Na nový výrobek zakoupený v prodejní síti Alza.cz se vztahuje záruka 2 roky. V případě potřeby opravy nebo jiného servisu v záruční době se obraťte přímo na prodejce výrobku, je nutné předložit originální doklad o koupi s datem nákupu.

**Za rozpor se záručními podmínkami, pro který nelze reklamaci uznat, se považují následující skutečnosti:**

- Používání výrobku k jinému účelu, než pro který je výrobek určen, nebo nedodržování pokynů pro údržbu, provoz a servis výrobku.
- Poškození výrobku živelnou pohromou, zásahem neoprávněné osoby nebo mechanicky vinou kupujícího (např. při přepravě, čištění nevhodnými prostředky apod.).
- Přirozené opotřebení a stárnutí spotřebního materiálu nebo součástí během používání (např. baterií atd.).
- Působení nepříznivých vnějších vlivů, jako je sluneční záření a jiné záření nebo elektromagnetické pole, vniknutí kapaliny, vniknutí předmětu, přepětí v síti, elektrostatický výboj (včetně blesku), vadné napájecí nebo vstupní napětí a nevhodná polarita tohoto napětí, chemické procesy, např. použité zdroje atd.
- Pokud někdo provedl úpravy, modifikace, změny konstrukce nebo adaptace za účelem změny nebo rozšíření funkcí výrobku oproti zakoupené konstrukci nebo použití neoriginálních součástí.



## **EU prohlášení o shodě**

### **Identifikační údaje zplnomocněného zástupce výrobce/dovozce:**

Dovozce: Alza.cz a.s.

Sídlo společnosti: Jankovcova 1522/53, Holešovice, 170 00 Praha 7.

IČO: 27082440

Výrobce tímto prohlašuje, že toto zařízení je v souladu s platnými směnicemi a evropskými normami a jejich změnami. Plné znění EU prohlášení o shodě je k dispozici na této internetové adrese: <https://help.70mai.asia./1993.html>.



## WEEE

Tento výrobek nesmí být likvidován jako běžný domovní odpad v souladu se směrnicí EU o odpadních elektrických a elektronických zařízeních (WEEE - 2012/19/EU). Místo toho musí být vrácen na místo nákupu nebo předán na veřejné sběrné místo recyklovatelného odpadu. Tím, že zajistíte správnou likvidaci tohoto výrobku, pomůžete předejít možným negativním důsledkům pro životní prostředí a lidské zdraví, které by jinak mohly být způsobeny nevhodným nakládáním s odpadem z tohoto výrobku. Další informace získáte na místním úřadě nebo na nejbližším sběrném místě. Nesprávná likvidace tohoto typu odpadu může mít za následek pokuty v souladu s vnitrostátními předpisy.



Vážený zákazník,

ďakujeme vám za zakúpenie nášho výrobku. Pred prvým použitím si pozorne prečítajte nasledujúce pokyny a uschovajte si tento návod na použitie pre budúce použitie. Venujte osobitnú pozornosť bezpečnostným pokynom. Ak máte akékoľvek otázky alebo pripomienky k zariadeniu, obráťte sa na zákaznícku linku.

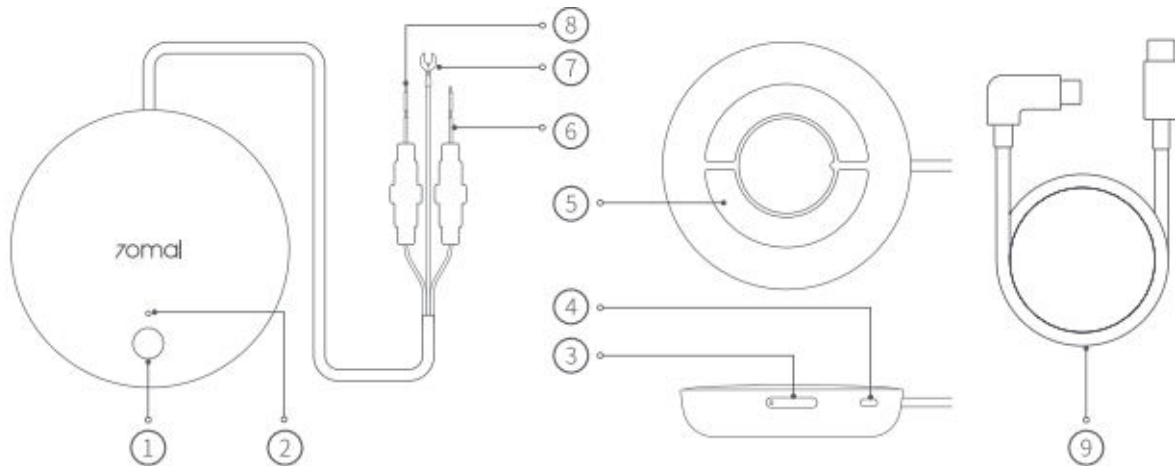
✉ [www.alza.sk/kontakt](http://www.alza.sk/kontakt)

☎ +421 257 101 800

*Dovozca* Alza.cz a.s., Jankovcova 1522/53, Holešovice, 170 00 Praha 7, [www.alza.cz](http://www.alza.cz)

## Prehľad produktov

Pred použitím výrobku si pozorne prečítajte tento návod a uschovajte ho na bezpečnom mieste.



1. Tlačidlo Reset
2. Indikátor
3. Slot na kartu SIM
4. Port Type-C
5. Samolepka
6. Napájací vodič (červený)
7. Uzemňovací vodič (čierny)
8. Signálny vodič ACC (žltý)
9. Pripojovací kábel typu C

Ak výrobok prestane reagovať, stlačením a podržaním tohto tlačidla ho resetujte.  
Poznámka: Ilustrácie výrobku, príslušenstva a používateľského rozhrania v používateľskej príručke slúžia len na referenčné účely. Skutočný výrobok a funkcie sa môžu líšiť v dôsledku vylepšení výrobku.

## Funkcie produktu

Ako príslušenstvo k zariadeniam 70mai v aute sa výrobok musí používať s hlavným zariadením. Po správnej inštalácii a prepojení s aplikáciou 70mai tento produkt poskytuje nasledujúce funkcie:

- Zabezpečte zdroj napájania hlavného zariadenia.
- Poskytovanie internetových služieb hlavnému zariadeniu (pri inštalácii s kartou SIM)
- Detekcia signálu ACC OFF po vypnutí motora vozidla, aby hlavné zariadenie prešlo do režimu sledovania parkovania (funkcia sledovania parkovania musí byť vopred povolená v hlavnom zariadení).
- Zabezpečuje ochranu proti nízkemu napätiu, aby sa zabránilo nadmernému vybitiu autobatérie v dôsledku nepretržitej prevádzky hlavného zariadenia.

## Inštalácia

### Krok 1. Výber vhodnej poistkovej skrinky

Vyberte vhodnú poistkovú skrinku do auta, ktorá obsahuje nasledujúce poistky:

- Bežná elektrická poistka s výstupným napätím 12-30 V.
- Poistka napájania ACC.

## **Krok 2. Pripojenie súpravy pevných káblov k poistkovej skrinke**

Pripojte vodiče sady pevných káblov k poistkám vo vnútri poistkovej skrinky nasledujúcim spôsobom:

1. Napájací vodič (červený) pripojte k bežnej elektrickej poistke s výstupným napätím 12-30 V.
2. Pripojte signálny vodič ACC (žltý) k poistke napájania ACC.
3. Pripojte uzemňovací vodič (čierny) k zápornej svorke alebo uzemneniu poistkovej skrinky.

Poznámka: Pred inštaláciou a zapojením vypnite motor a napájanie vozidla, aby ste zabránili skratu.

## **Krok 3. Testovací obvod a signál ACC**

Obvod a signál ACC otestujte nasledujúcim spôsobom:

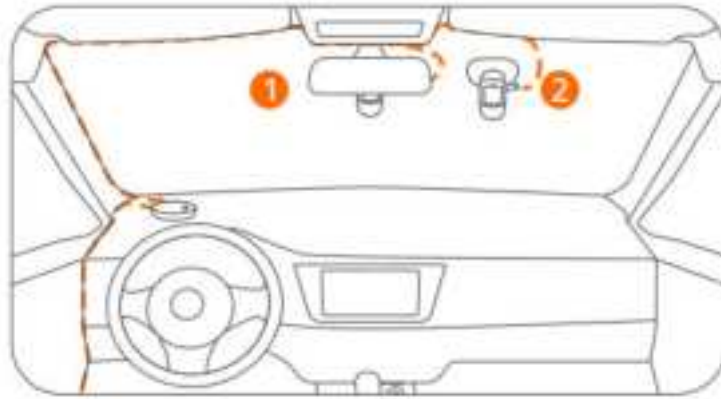
1. Zasuňte zástrčku pripojovacieho kábla v tvare písmena L do portu typu C súpravy pevného kábla a druhú zástrčku do napájacieho portu hlavného zariadenia. Spustíte motor karty a počkajte, kým sa hlavné zariadenie zapne. Ak sa hlavné zariadenie nezapne, zapnite ho manuálne. Ak sa zobrazí hlásenie "Connect to an external power source" (Pripojiť k externému zdroju napájania), skontrolujte, či je napájací vodič súpravy pevného kábla správne pripojený k bežnej elektrickej poistke.
2. Po zapnutí hlavného zariadenia vypnite motor a vyberte kľúč. Skontrolujte, či sa hlavné zariadenie vypína alebo prechádza do režimu spánku. V prípade niektorých vozidiel sa signál vypnutia ACC spustí až po otvorení dverí sedadla vodiča po vypnutí motora. Niektoré modely kariet spustia signál vypnutia ACC až po vypnutí motora na určitý čas. V prípade takýchto vozidiel skontrolujte, či sa hlavné zariadenie po vypnutí napájania ACC vypne alebo prejde do režimu spánku.
3. Po vypnutí hlavného zariadenia alebo po prechode do režimu spánku reštartujte motor a skontrolujte, či sa hlavné zariadenie automaticky zapne. Ak je možné v uvedených krokoch postupovať správne, test obvodu a signálu ACC je úspešný. Ak test obvodu a signálu ACC neprebehne, skontrolujte zapojenie súpravy pevného kábla a uistite sa, že poistka a uzemnenie sú správne pripojené. Ak je zapojenie správne, ale test zlyhá, obráťte sa na popredajný servis, ktorý vám pomôže.

## **Krok 4. Správa káblov**

1. Správa pripojovacieho kábla typu C Pripojovací kábel typu C vedte pozdĺž stĺpika A, hornej časti čelného skla k hlavnému zariadeniu.

Pomocou páčidla na káble môžete kábel skryť pod podhľad vozidla a gumové tesnenie pozdĺž A-stĺpika.

2. Správa súpravy pevných káblov  
Zostavu pevných káblov vedte pozdĺž medzery medzi stredovou konzolou a stĺpikom A k poistkovej skrinke.  
Ak je súprava pevných káblov príliš dlhá, zviažte ju, ale neodstrihávajte ju. Odstrihnutie súpravy pevného kábla ovplyvní napájanie a signál ACC do hlavného zariadenia.



Poznámka: Umiestnenie poistkovej skrinky a odporúčaná montážna poloha (poloha 1 alebo 2) hlavného zariadenia sa môže v jednotlivých vozidlách líšiť. Na montáž podľa stavu vozidla zamestnajte odborného technika. Uvedené vyobrazenie slúži len ako referencia.

## **Viazanie súpravy pre pevné zapojenie**

Tento produkt musí byť prepojený s aplikáciou 70mai, aby poskytoval internetové služby hlavnému zariadeniu. Pred viazaním si pripravte nasledujúce položky:

### **Vloženie karty SIM**

Keď je motor vypnutý, vložte kartu SIM do zásuvky na kartu SIM v súprave pevného kábla.

## **Pripojenie súpravy pevného kábla a hlavného zariadenia**

Pozrite si kapitolu Inštalácia v tejto používateľskej príručke, správne nainštalujte súpravu pevného kábla a pripojte ju k hlavnému zariadeniu pomocou pripojovacieho kábla.

Po prípravách postupujte podľa nasledujúcich krokov, aby ste zviazali súpravu pevného kábla.

1. Zaparkujte vozidlo na mieste, kde je dobrý internetový signál telefónu. Potom naštartujte vozidlo a zapnite hlavné zariadenie.
2. Pridajte hlavné zariadenie do aplikácie 70mai podľa návodu na použitie a používateľskej príručky hlavného zariadenia.
3. Otvorte aplikáciu 70map, vstúpte na stránku zásuvného modulu hlavného zariadenia a ťuknite na modul 4G.
4. Pripojte súpravu pevného kábla podľa pokynov na obrazovke. Sieťová služba hlavného zariadenia bude k dispozícii po úspešnom pripojení hardwire kitu.


Poznámka: Počas viazania držte telefón v blízkosti hlavného zariadenia bez prekážok medzi nimi.

## **Bezpečnostné opatrenia**

Pred použitím zariadenia si prečítajte všetky bezpečnostné opatrenia, aby ste zaistili jeho správne a bezpečné používanie.

- O vykonanie inštalácie požiadajte odborného technika. Naša spoločnosť nezodpovedá za skrat v napájaní vozidla a poškodenie autobatérie alebo interiéru vozidla v dôsledku nesprávnej inštalácie.
- Naša spoločnosť nezodpovedá za žiadne straty vyplývajúce z inštalácie výrobku, pokiaľ nie sú spôsobené problémami s kvalitou výrobku.
- Výkon tohto výrobku je ovplyvnený spoľahlivosťou zdroja napájania, autobatérie a hlavného zariadenia. Naša spoločnosť nezodpovedá za žiadne straty spôsobené nesprávnou funkciou tohto výrobku, pokiaľ nie sú spôsobené problémami s kvalitou výrobku.
- Niektoré vozidlá nedokážu rozpoznať zmeny signálov ACC pri zapnutom alebo vypnutom motore. V prípade takýchto kariet nedokáže hardvérová súprava prenášať signály ACC do hlavného zariadenia. To môže spôsobiť nedostupnosť niektorých funkcií.
- Tento produkt používajte len na legálne účely.

## Špecifikácia

<b>Produkt</b>	70 mai 4G Hardwire Kit
<b>Model</b>	UP04
<b>Vstup</b>	DC 12V až 30V
<b>Výstup</b>	5V  2,4A
<b>Záporná zásuvka v aute</b>	GND(-)
<b>Pozitívna elektrická zásuvka v aute</b>	VCC(+)
<b>Napájanie automobilov</b>	ACC
<b>Ochrana proti nízkemu napätiu</b>	11,8 V (12V batéria)/23,6 V (24V batéria)

## Zoznam balenia

- 70mai 4G Hardwire Kit x 1
- Pripojovací kábel typu C x 1
- Kolík x 1
- Používateľská príručka x 1

## Záručné podmienky

Na nový výrobok zakúpený v predajnej sieti Alza.sk sa vzťahuje záruka 2 roky. V prípade potreby opravy alebo iného servisu v záručnej dobe sa obráťte priamo na predajcu výrobku, je nutné predložiť originálny doklad o kúpe s dátumom nákupu.

**Za rozpor so záručnými podmienkami, pre ktorý nemožno reklamáciu uznať, sa považujú nasledujúce skutočnosti:**

- Používanie výrobku na iný účel, než na ktorý je výrobok určený alebo nedodržiavanie pokynov pre údržbu, prevádzku a servis výrobku.
- Poškodenie výrobku živelnou pohromou, zásahom neoprávnenej osoby alebo mechanicky vinou kupujúceho (napr. pri preprave, čistení nevhodnými prostriedkami a pod.).
- Prírodné opotrebovanie a starnutie spotrebného materiálu alebo súčastí počas používania (napr. batérií atď.).
- Pôsobenie nepriaznivých vonkajších vplyvov, ako je slnečné žiarenie a iné žiarenie alebo elektromagnetické pole, vniknutie kvapaliny, vniknutie predmetu, prepätie v sieti, elektrostatický výboj (vrátane blesku), chybné napájacie alebo vstupné napätie a nevhodná polarita tohto napätia, chemické procesy, napr. použité zdroje atď.
- Ak niekto vykonal úpravy, modifikácie, zmeny konštrukcie alebo adaptácie za účelom zmeny alebo rozšírenia funkcií výrobku oproti zakúpenej konštrukcii alebo použitie neoriginálnych súčastí.



# EÚ prehlásenie o zhode

## Identifikačné údaje splnomocneného zástupcu výrobcu/dovozcu:

Dovozca: Alza.cz a.s.

Sídlo spoločnosti: Jankovcova 1522/53, Holešovice, 170 00 Praha 7

IČO: 27082440

Výrobca týmto vyhlasuje, že toto zariadenie je v súlade s platnými smernicami a európskymi normami a ich zmenami. Úplné znenie EÚ vyhlásenia o zhode je k dispozícii na tejto internetovej adrese: <https://help.70mai.asia./1993.html>



## WEEE

Tento výrobok nesmie byť likvidovaný ako bežný domový odpad v súlade so smernicou EÚ o odpadových elektrických a elektronických zariadeniach (WEEE - 2012/19/EÚ). Namiesto toho musí byť vrátený na miesto nákupu alebo odovzdaný na verejné zberné miesto recyklovateľného odpadu. Tým, že zaistíte správnu likvidáciu tohto výrobku, pomôžete predísť možným negatívnym dôsledkom pre životné prostredie a ľudské zdravie, ktoré by inak mohli byť spôsobené nevhodným nakladaním s odpadom z tohto výrobku. Ďalšie informácie získate na miestnom úrade alebo na najbližšom zbernom mieste. Nesprávna likvidácia tohto typu odpadu môže mať za následok pokuty v súlade s vnútroštátnymi predpismi.



Kedves vásárló,

Köszönjük, hogy megvásárolta termékünket. Kérjük, az első használat előtt figyelmesen olvassa el az alábbi utasításokat, és őrizze meg ezt a használati útmutatót a későbbi használatra. Fordítson különös figyelmet a biztonsági utasításokra. Ha bármilyen kérdése vagy észrevétele van a készülékkel kapcsolatban, kérjük, forduljon az ügyfélvonalhoz.

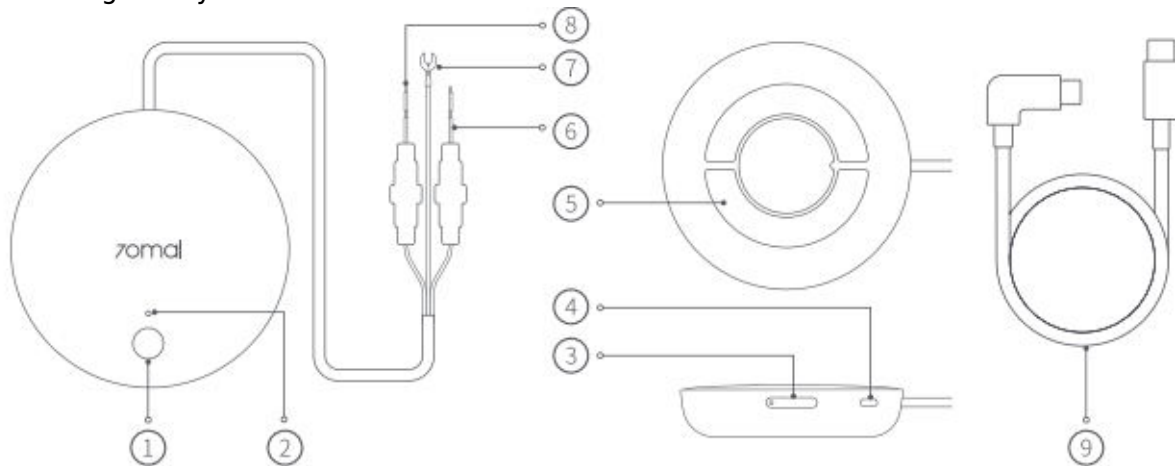
✉ [www.alza.hu/kapcsolat](http://www.alza.hu/kapcsolat)

☎ +36-1-701-1111

*Importőr* Alza.cz a.s., Jankovcova 1522/53, Holešovice, 170 00 Prága 7, [www.alza.cz](http://www.alza.cz)

## Termék áttekintés

Kérjük, a termék használata előtt figyelmesen olvassa el ezt a kézikönyvet, és tartsa biztonságos helyen.



1. Reset gomb
2. Indikátor
3. SIM-kártya foglalat
4. Type-C port
5. Öntapadós matrica
6. Tápvezeték (piros)
7. Földelő vezeték (fekete)
8. ACC jelzővezeték (sárga)
9. Type-C csatlakozókábel

Ha a termék nem reagál, nyomja meg és tartsa lenyomva a reset gombot a visszaállításhoz.

Megjegyzés: A termék, a tartozékok és a felhasználói felület ábrái a felhasználói kézikönyvben csak referenciaként szolgálnak. A tényleges termék és funkciók a termékfejlesztések miatt eltérhetnek.

## Termékfunkciók

A 70mai autós készülékek tartozékként a terméket a fő készülékkel együtt kell használni. A termék a 70mai alkalmazásban történő helyes telepítés és csatlakoztatás után a következő funkciókat biztosítja:

- Biztosítson áramforrást a fő eszköz számára.
- Internetszolgáltatás biztosítása a fő eszköz számára (SIM-kártyával való telepítés esetén)
- Érzékeli az ACC OFF jelet, amikor a gépkocsi motorja leáll, így a fő eszköz parkolási felügyeleti módba lép (a parkolási felügyeleti funkciót előzetesen engedélyezni kell a fő eszközön).
- Alacsony feszültségű védelmet biztosít, hogy megakadályozza az autó akkumulátorának túlterhelését a fő eszköz folyamatos működése miatt.

## Telepítés

### **1. lépés. A megfelelő biztosítékdoboz kiválasztása**

Válassza ki a megfelelő autós biztosítékdobozt, amely a következő biztosítékokat tartalmazza:

- Szabályos elektromos biztosíték 12-30V-os kimeneti feszültséggel.
- ACC biztosíték.

### **2. lépés. A kábelkészlet csatlakoztatása a biztosítékdobozhoz**

Csatlakoztassa a hardware-készlet vezetékait a biztosítékdobozban lévő biztosítékokra a következő módon:

1. Csatlakoztassa a tápkábelt (piros) a szokásos elektromos biztosítékhoz, amelynek kimeneti feszültsége 12-30V.
2. Csatlakoztassa az ACC jelzővezetékét (sárga) az ACC biztosítékhoz.
3. Csatlakoztassa a földkábelt (fekete) a biztosítékdoboz negatív csatlakozójához vagy földjéhez.

Megjegyzés: A beszerelés és a kábelezés előtt kapcsolja ki az autó motorját és a tápellátást a rövidzárlat elkerülése érdekében.

### **3. lépés. Az áramkör és az ACC jel tesztelése**

Tesztelje az áramkört és az ACC jelet a következő módon:

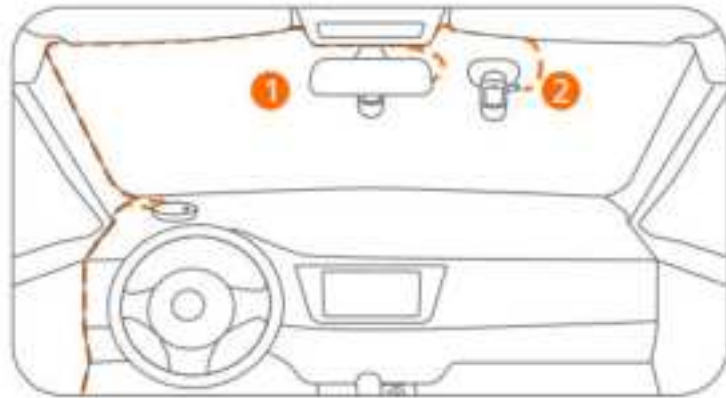
1. Helyezze a csatlakozókábel L alakú dugóját a hardware-készlet C típusú csatlakozójába, a másik dugót pedig a fő eszköz tápcsatlakozójába. Indítsa el az autó motorját, és várjon, amíg a főkészülék bekapcsol. Ha a főeszköz nem kapcsol be, kapcsolja be kézzel. Ha a "Csatlakozás külső áramforráshoz" üzenet jelenik meg, ellenőrizze, hogy a hardware-készlet tápkábele megfelelően csatlakozik-e a szokásos elektromos biztosítékhoz.
2. A főkészülék bekapcsolása után állítsa le a motort, és húzza ki a kulcsot. Ellenőrizze, hogy a főkészülék kikapcsol-e vagy alvó üzemmódba lép-e. Egyes autók esetében az ACC kikapcsolási jelzése csak akkor lép működésbe, ha a motor leállítása után kinyitják a vezetőülés ajtaját. Egyes modellek csak azután váltják ki az ACC kikapcsolási jelét, hogy a motor egy bizonyos ideig leállt. Az ilyen autók esetében ellenőrizze, hogy a fő eszköz kikapcsol-e vagy alvó üzemmódba lép-e az ACC tápellátás kikapcsolása után.
3. Miután a fő eszköz kikapcsolt vagy alvó üzemmódba lépett, indítsa újra a motort, és ellenőrizze, hogy a fő eszköz automatikusan bekapcsol-e. Ha a fenti lépések megfelelően végrehajthatók, az áramkör és az ACC-jel tesztje sikeres. Ha az áramkör és az ACC jel tesztje sikertelen, kérjük, ellenőrizze a hardware készlet kábelezését, és győződjön meg arról, hogy a biztosíték és a földelés megfelelően van-e csatlakoztatva. Ha a csatlakoztatás megfelelő, de a teszt sikertelen, forduljon az értékesítés utáni szervizhez segítségért.

#### 4. lépés. Kábelek kezelése

1. A Type-C csatlakozókábel kezelése: Vezesse a Type-C csatlakozókábelt az A oszlop mentén, a szélvédő tetején a fő készülékhez.

A kábelezést a kábelkötegelő feszítővas segítségével elrejtheti a kábelt a jármű tetőkárpitja és az A-oszlop mentén lévő gumitömítés alá.

2. A kábelköteg kezelése: Vezesse a kábelköteget a konzol közepe és az A-oszlop közötti rés mentén a biztosítékdobozhoz.  
Ha a hardwire-készlet túl hosszú, kösse össze, de ne vágja le. A hardwire-készlet elvágása befolyásolja a főberendezés áramellátását és az ACC-jelet.



Megjegyzés: A biztosítékdoboz helye és a főkészülék ajánlott beépítési helyzete (1. vagy 2. pozíció) járművenként eltérő lehet. Kérjük, a jármű állapotának megfelelő felszereléshez vegyen igénybe szakképzett szakembert. A mellékelt illusztráció csak referenciaként szolgál.

#### A hardwire készlet összekötése

Ezt a terméket a 70mai alkalmazásba kell csatlakoztatni, hogy a fő eszköz számára internetszolgáltatást nyújtson. A kötés előtt készítse elő a következőket:

#### A SIM-kártya behelyezése

Ha a motor ki van kapcsolva, helyezze be a SIM-kártyát a hardwire-készlet SIM-kártya foglalatába.

## **A hardware-készlet és a főkészülék csatlakoztatása**

Olvassa el a jelen felhasználói kézikönyv Telepítés című fejezetét, helyezze be megfelelően a hardware-készletet, és csatlakoztassa azt a fő eszközhöz a csatlakozókábelrel keresztül.

Az előkészületek után kövesse az alábbi lépéseket a hardware-készlet bekötéséhez.

1. Parkoljon olyan helyen, ahol a telefonja internetjelzése jó. Majd indítsa el az autót, hogy bekapcsolja a fő eszközt.
2. Adja hozzá a fő eszközt a 70mai alkalmazásban a fő eszköz felhasználói kézikönyvét és használati útmutatóját követve.
3. Nyissa meg a 70map alkalmazást, lépjen be a főeszköz beépülő oldalára, és koppintson a 4G modulra.
4. Kösse be a hardware-készletet a képernyőn megjelenő utasításokat követve. A fő eszköz hálózati szolgáltatása elérhetővé válik, amint a hardware-készletet sikeresen bekötötték.

Megjegyzés: A kötés során tartsa a telefont a fő eszközhöz közel, anélkül, hogy akadályok állnának közte.

## **Óvintézkedések**

A készülék használata előtt olvassa el az összes óvintézkedést a helyes és biztonságos használat érdekében.

- Kérjük, kérjen fel egy szakképzett szakembert a telepítés elvégzésére. Cégünk nem vállal felelősséget az autó áramellátásának rövidzárlatáért és az autó akkumulátorának vagy a belső térnek a nem megfelelő beszerelésből eredő károsodásáért.
- Cégünk nem vállal felelősséget a termék beszereléséből eredő károkért, kivéve, ha azokat a termék minőségi problémái okozzák.
- A termék teljesítményét az autó áramforrásának, az autó akkumulátorának és a fő eszköznek a megbízhatósága befolyásolja. Cégünk nem vállal felelősséget a termék meghibásodásából eredő károkért, kivéve, ha azt a termék minőségi problémái okozzák.
- Egyes autók nem érzékelik az ACC-jelek változásait, amikor a motor be- vagy kikapcsol. Az ilyen modellek esetében a hardware-készlet nem tudja továbbítani az ACC jeleket a fő eszközre. Ez bizonyos funkciók elérhetetlenségét okozhatja.
- Kérjük, hogy ezt a terméket csak legális célokra használja.

## Műszaki adatok

<b>Termék</b>	70 mai 4G Hardwire Kit
<b>Modell</b>	UP04
<b>Bemenet</b>	DC 12V és 30V között
<b>Kimenet</b>	5V $\equiv$ 2.4A
<b>Negatív autós konnektor</b>	GND(-)
<b>Pozitív autós konnektor</b>	VCC(+)
<b>Autó teljesítmény</b>	ACC
<b>Alacsony feszültségű védelem</b>	11.8BV (12V akkumulátor)/23.6V (24V akkumulátor)

## Csomag tartalma

- 70mai 4G Hardwire Kit x 1
- C típusú csatlakozókábel x 1
- Tű x 1
- Felhasználói kézikönyv x 1

## Jótállási feltételek

Az Alza.cz értékesítési hálózatában vásárolt új termékre 2 év garancia vonatkozik. Ha a garanciális időszak alatt javításra vagy egyéb szolgáltatásra van szüksége, forduljon közvetlenül a termék eladójához, a vásárlás dátumával ellátott eredeti vásárlási bizonylatot kell bemutatnia.

**Az alábbiak a jótállási feltételekkel való ellentétnek minősülnek, amelyek miatt az igényelt követelés nem ismerhető el:**

- A terméknek a termék rendeltetésétől eltérő célra történő használata, vagy a termék karbantartására, üzemeltetésére és szervizelésére vonatkozó utasítások be nem tartása.
- A termék természeti katasztrófa, illetéktelen személy beavatkozása vagy a vevő hibájából bekövetkezett mechanikai sérülése (pl. szállítás, nem megfelelő eszközökkel történő tisztítás stb. során).
- A fogyóeszközök vagy alkatrészek természetes elhasználódása és öregedése a használat során (pl. akkumulátorok stb.).
- Káros külső hatásoknak való kitettség, például napfény és egyéb sugárzás vagy elektromágneses mezők, folyadék behatolása, tárgyak behatolása, hálózati túlfeszültség, elektrosztatikus kisülési feszültség (beleértve a villámlást), hibás táp- vagy bemeneti feszültség és e feszültség nem megfelelő polaritása, kémiai folyamatok, például használt tápegységek stb.
- Ha valaki a termék funkcióinak megváltoztatása vagy bővítése érdekében a megvásárolt konstrukcióhoz képest módosításokat, átalakításokat, változtatásokat végzett a konstrukción vagy adaptációt végzett, vagy nem eredeti alkatrészeket használt.



# EU-megfelelőségi nyilatkozat

## **A gyártó/importőr meghatalmazott képviselőjének azonosító adatai:**

Importőr: Alza.cz a.s.

Bejegyzett székhely: Jankovcova 1522/53, Holešovice, 170 00 Prága 7

CIN: 27082440

A gyártó ezúton kijelenti, hogy ez a berendezés megfelel a vonatkozó irányelveknek és európai normáknak, valamint azok módosításainak. Az EU-megfelelőségi nyilatkozat teljes szövege a következő internetes címen érhető el: <https://help.70mai.asia./1993.html>.



## WEEE

Ez a termék nem ártalmatlanítható normál háztartási hulladékként az elektromos és elektronikus berendezések hulladékairól szóló uniós irányelvvel (WEEE - 2012/19 / EU) összhangban. Ehelyett vissza kell juttatni a vásárlás helyére, vagy át kell adni az újrahasznosítható hulladékok nyilvános gyűjtőhelyén. Azzal, hogy gondoskodik a termék megfelelő ártalmatlanításáról, segít megelőzni a környezetre és az emberi egészségre gyakorolt esetleges negatív következményeket, amelyeket egyébként a termék nem megfelelő hulladékkezelése okozhatna. További részletekért forduljon a helyi hatósághoz vagy a legközelebbi gyűjtőponthoz. Az ilyen típusú hulladék nem megfelelő ártalmatlanítása a nemzeti előírásoknak megfelelően pénzbírságot vonhat maga után.



Sehr geehrter Kunde,

vielen Dank für den Kauf unseres Produkts. Bitte lesen Sie die folgenden Anweisungen vor dem ersten Gebrauch sorgfältig durch und bewahren Sie diese Bedienungsanleitung zum späteren Nachschlagen auf. Beachten Sie insbesondere die Sicherheitshinweise. Wenn Sie Fragen oder Kommentare zum Gerät haben, wenden Sie sich bitte an den Kundenservice.

✉ [www.alza.de/kontakt](http://www.alza.de/kontakt)

☎ 0800 181 45 44

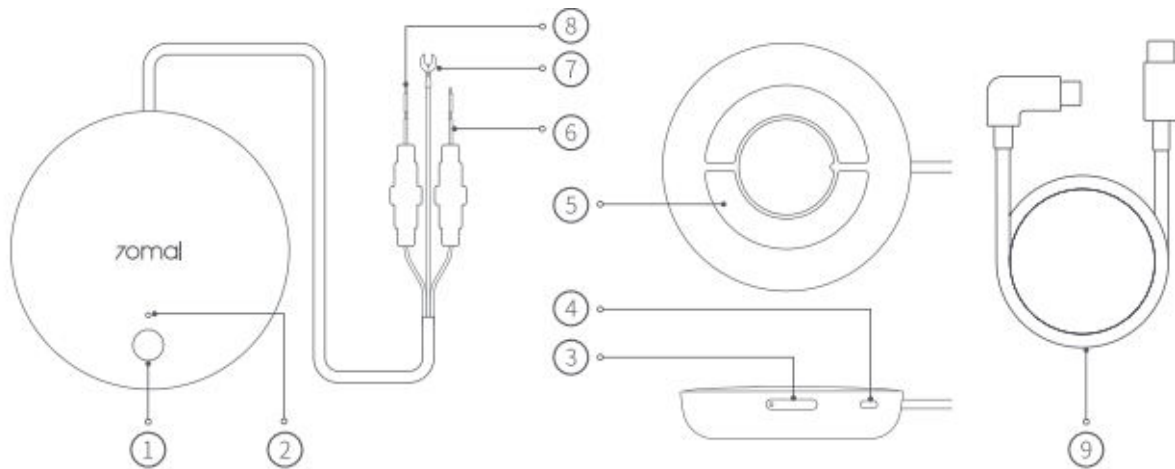
✉ [www.alza.at/kontakt](http://www.alza.at/kontakt)

☎ +43 720 815 999

*Lieferant* Alza.cz a.s., Jankovcova 1522/53, Holešovice, 170 00 Prag 7, [www.alza.cz](http://www.alza.cz)

## Produktübersicht

Bitte lesen Sie diese Anleitung vor der Verwendung des Produkts sorgfältig durch und bewahren Sie sie an einem sicheren Ort auf.



1. Reset-Taste
2. Indikator
3. SIM-Karten-Steckplatz
4. Typ-C-Anschluss
5. Aufkleber
6. Stromkabel (rot)
7. Erdungskabel (schwarz)
8. ACC-Signalkabel (gelb)
9. Typ-C-Verbindungskabel

Wenn das Gerät nicht mehr reagiert, halten Sie diese Taste gedrückt, um es zurückzusetzen.

Hinweis: Die Abbildungen des Produkts, des Zubehörs und der Benutzeroberfläche im Benutzerhandbuch dienen nur zu Referenzzwecken. Das tatsächliche Produkt und die Funktionen können aufgrund von Produktverbesserungen abweichen.

## Produktfunktionen

Als Zubehör zu 70mai In-Car-Geräten muss dieses Produkt zusammen mit dem Hauptgerät verwendet werden. Nach der korrekten Installation und Bindung in der 70mai-App bietet dieses Produkt die folgenden Funktionen:

- Versorgen Sie das Hauptgerät mit Strom.
- Bereitstellung von Internetdiensten für das Hauptgerät (bei Installation mit einer SIM-Karte)
- Erkennung des ACC OFF-Signals, wenn der Motor des Fahrzeugs ausgeschaltet wird, so dass das Hauptgerät in den Parküberwachungsmodus wechselt (die Parküberwachungsfunktion muss zuvor im Hauptgerät aktiviert werden)
- Unterspannungsschutz, um eine Überentladung der Autobatterie durch den Dauerbetrieb des Hauptgeräts zu verhindern.

## Einrichtung

### **Schritt 1. Auswahl des geeigneten Sicherungskastens**

Wählen Sie einen geeigneten Kfz-Sicherungskasten, der die folgenden Sicherungen enthält:

- Normale elektrische Sicherung mit einer Ausgangsspannung von 12-30V.
- ACC Netzsicherung.

### **Schritt 2. Anschließen des Festverdrahtungssatzes an den Sicherungskasten**

Schließen Sie die Drähte des Festverdrahtungssatzes auf folgende Weise an die Sicherungen im Sicherungskasten an:

1. Schließen Sie das Stromkabel (rot) an eine normale elektrische Sicherung mit einer Ausgangsspannung von 12-30 V an.
2. Schließen Sie das ACC-Signalkabel (gelb) an die ACC-Stromsicherung an.
3. Schließen Sie das Massekabel (Schwarz) an den Minuspol oder die Masse des Sicherungskastens an.

Hinweis: Vor dem Einbau und der Verkabelung schalten Sie bitte den Motor und den Strom ab, um einen Kurzschluss zu vermeiden.

### **Schritt 3. Testschaltung und ACC-Signal**

Testen Sie die Schaltung und das ACC-Signal auf folgende Weise:

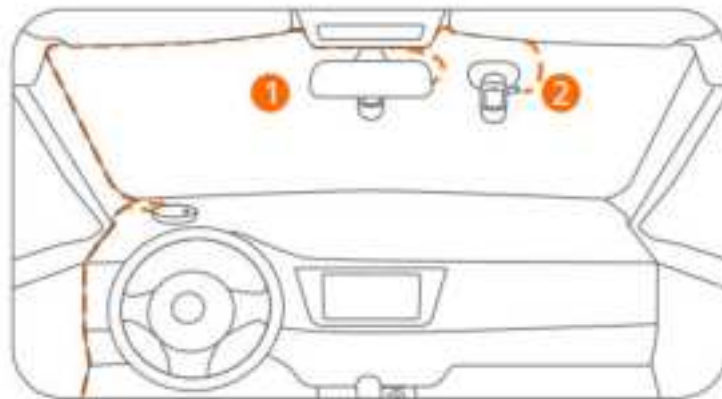
1. Stecken Sie den L-förmigen Stecker des Verbindungskabels in den Typ-C-Anschluss des Hardwire-Kits und den anderen Stecker in den Stromanschluss des Hauptgeräts. Starten Sie die Card Engine und warten Sie, bis sich das Hauptgerät einschaltet. Wenn sich das Hauptgerät nicht einschalten lässt, schalten Sie es manuell ein. Wenn die Meldung "Connect to an external power source" (Anschluss an eine externe Stromquelle) angezeigt wird, prüfen Sie, ob das Stromkabel des Hardwire-Kits korrekt an die normale elektrische Sicherung angeschlossen ist.
2. Nachdem das Hauptgerät eingeschaltet wurde, stellen Sie den Motor ab und ziehen Sie den Schlüssel ab. Prüfen Sie, ob sich das Hauptgerät ausschaltet oder in den Ruhezustand übergeht. Bei einigen Fahrzeugen wird das ACC-Ausschaltsignal nur ausgelöst, wenn die Fahrertür geöffnet wird, nachdem der Motor abgestellt wurde. Bei einigen Kartenmodellen wird das ACC-Ausschaltsignal erst ausgelöst, nachdem der Motor für eine bestimmte Zeit abgestellt wurde. Prüfen Sie bei solchen Fahrzeugen, ob sich das Hauptgerät nach dem Ausschalten des ACC ausschaltet oder in den Ruhezustand übergeht.
3. Nachdem das Hauptgerät ausgeschaltet wurde oder in den Ruhezustand übergegangen ist, starten Sie den Motor erneut und prüfen Sie, ob sich das Hauptgerät automatisch einschaltet. Wenn die oben genannten Schritte korrekt ausgeführt werden können, ist der Test der Schaltung und des ACC-Signals bestanden. Wenn der Stromkreis- und ACC-Signaltest fehlschlägt, überprüfen Sie bitte die Verkabelung des Hardwire-Kits und stellen Sie sicher, dass die Sicherung und die Masse richtig angeschlossen sind. Wenn der Anschluss korrekt ist, der Test aber nicht erfolgreich ist, wenden Sie sich bitte an den Kundendienst, um Hilfe zu erhalten.

#### Schritt 4. Verwaltung der Kabel

1. Verlegen des Typ-C-Verbindungskabels: Verlegen Sie das Typ-C-Verbindungskabel entlang der A-Säule, oben an der Windschutzscheibe, zum Hauptgerät.

Mit dem Hebel können Sie das Kabel unter dem Dachhimmel des Fahrzeugs und der Gummidichtung an der A-Säule verstecken.

2. Verlegen des Kabelsatzes  
Verlegen Sie den Kabelsatz entlang des Spalts zwischen der Mittelkonsole und der A-Säule bis zum Sicherungskasten.  
Wenn der Kabelsatz zu lang ist, binden Sie ihn zusammen, schneiden Sie ihn aber nicht ab. Das Abschneiden des Kabelsatzes beeinträchtigt die Stromversorgung und das ACC-Signal zum Hauptgerät.



Hinweis: Der Standort des Sicherungskastens und die empfohlene Einbauposition (Position 1 oder 2) des Hauptgeräts können von Fahrzeug zu Fahrzeug variieren. Bitte beauftragen Sie einen professionellen Techniker mit dem Einbau je nach Fahrzeugzustand. Die Abbildung dient nur als Referenz.

## **Binden des Hardware-Kits**

Dieses Produkt muss in die 70mai-App eingebunden werden, um den Internetdienst für das Hauptgerät bereitzustellen. Bereiten Sie vor dem Binden Folgendes vor:

### **Einsetzen der SIM-Karte**

Stecken Sie bei ausgeschaltetem Motor die SIM-Karte in den SIM-Kartensteckplatz des Hardware-Kits.

### **Anschließen des Hardware-Kits und des Hauptgeräts**

Lesen Sie das Kapitel Installation in diesem Benutzerhandbuch, installieren Sie das Hardware-Kit ordnungsgemäß und schließen Sie es über das Verbindungskabel an das Hauptgerät an.

Nach den Vorbereitungen gehen Sie wie folgt vor, um das Hardware-Kit zu verbinden.

1. Parken Sie das Auto an einem Ort, an dem das Internetsignal Ihres Telefons gut ist. Starten Sie dann das Auto und schalten Sie das Hauptgerät ein.
2. Fügen Sie das Hauptgerät in der 70mai-App hinzu und befolgen Sie dabei das Benutzerhandbuch und die Gebrauchsanweisung des Hauptgeräts.
3. Öffnen Sie die 70map-App, rufen Sie die Plug-in-Seite des Hauptgeräts auf und tippen Sie auf 4G-Modul.
4. Binden Sie das Hardware-Kit entsprechend den Anweisungen auf dem Bildschirm. Der Netzwerkdienst des Hauptgeräts ist verfügbar, sobald das Hardware-Kit erfolgreich gebunden wurde.

Hinweis: Halten Sie Ihr Telefon während der Bindung nahe am Hauptgerät, ohne dass sich Hindernisse dazwischen befinden.




## Vorsichtsmaßnahmen

Bevor Sie das Gerät benutzen, lesen Sie bitte alle Sicherheitshinweise, um eine korrekte und sichere Benutzung zu gewährleisten.

- Bitte lassen Sie den Einbau von einem professionellen Techniker durchführen. Unser Unternehmen haftet nicht für Kurzschlüsse in der Stromversorgung des Fahrzeugs und für Schäden an der Fahrzeugbatterie oder im Innenraum aufgrund einer unsachgemäßen Installation.
- Unser Unternehmen haftet nicht für Schäden, die sich aus der Installation des Produkts ergeben, es sei denn, sie sind auf Qualitätsprobleme des Produkts zurückzuführen.
- Die Leistung dieses Produkts hängt von der Zuverlässigkeit der Stromquelle, der Autobatterie und des Hauptgeräts ab. Unser Unternehmen haftet nicht für Schäden, die durch Fehlfunktionen dieses Produkts entstehen, es sei denn, es handelt sich um Probleme mit der Produktqualität.
- Einige Fahrzeuge können keine Änderungen der ACC-Signale erkennen, wenn der Motor ein- oder ausgeschaltet wird. Bei solchen Karten ist das Hardwire-Kit nicht in der Lage, ACC-Signale an das Hauptgerät zu übertragen. Dies kann dazu führen, dass bestimmte Funktionen nicht verfügbar sind.
- Bitte verwenden Sie dieses Produkt nur für legale Zwecke.

## Spezifikationen

<b>Produkt</b>	70 mai 4G Hardwire Kit
<b>Modell</b>	UP04
<b>Eingabe</b>	DC 12V bis 30V
<b>Ausgabe</b>	5V  2.4A
<b>Negative Auto-Steckdose</b>	GND(-)
<b>Positive Autosteckdose</b>	VCC(+)
<b>Auto Strom</b>	ACC
<b>Niederspannungsschutz</b>	11,8BV (12V Batterie)/23,6V (24V Batterie)

## Packliste

- 70mai 4G Hardwire-Kit x 1
- Typ-C-Verbindungskabel x 1
- Stift x 1
- Benutzerhandbuch x 1

## Garantiebedingungen

Auf ein neues Produkt, das im Vertriebsnetz von Alza gekauft wurde, wird eine Garantie von 2 Jahren gewährt. Wenn Sie während der Garantiezeit eine Reparatur oder andere Dienstleistungen benötigen, wenden Sie sich direkt an den Produktverkäufer. Sie müssen den Originalkaufbeleg mit dem Kaufdatum vorlegen.

**Als Widerspruch zu den Garantiebedingungen, für die der geltend gemachte Anspruch nicht anerkannt werden kann, gelten:**

- Verwendung des Produkts für einen anderen Zweck als den, für den das Produkt bestimmt ist, oder Nichtbeachtung der Anweisungen für Wartung, Betrieb und Service des Produkts.
- Beschädigung des Produkts durch Naturkatastrophe, Eingriff einer unbefugten Person oder mechanisch durch Verschulden des Käufers (z. B. beim Transport, Reinigung mit unsachgemäßen Mitteln usw.).
- Natürlicher Verschleiß und Alterung von Verbrauchsmaterialien oder Komponenten während des Gebrauchs (wie Batterien usw.).
- Exposition gegenüber nachteiligen äußeren Einflüssen wie Sonnenlicht und anderen Strahlungen oder elektromagnetischen Feldern, Eindringen von Flüssigkeiten, Eindringen von Gegenständen, Netzüberspannung, elektrostatische Entladungsspannung (einschließlich Blitzschlag), fehlerhafte Versorgungs- oder Eingangsspannung und falsche Polarität dieser Spannung, chemische Prozesse wie verwendet Netzteile usw.
- Wenn jemand Änderungen, Modifikationen, Konstruktionsänderungen oder Anpassungen vorgenommen hat, um die Funktionen des Produkts gegenüber der gekauften Konstruktion zu ändern oder zu erweitern oder nicht originale Komponenten zu verwenden.

# EU-Konformitätserklärung

## Angaben zur Identifizierung des bevollmächtigten Vertreters des Herstellers/Importeurs:

Importeur: Alza.cz a.s.

Eingetragener Sitz: Jankovcova 1522/53, Holešovice, 170 00 Prag 7

ID-Nr.: 27082440

Der Hersteller erklärt hiermit, dass dieses Gerät mit den geltenden Richtlinien und europäischen Normen und deren Änderungen übereinstimmt. Der vollständige Text der EU-Konformitätserklärung ist unter der folgenden Internetadresse verfügbar:  
<https://help.70mai.asia./1993.html>



## WEEE

Dieses Produkt darf gemäß der EU-Richtlinie über Elektro- und Elektronik-Altgeräte (WEEE - 2012/19 / EU) nicht über den normalen Hausmüll entsorgt werden. Stattdessen muss es an den Ort des Kaufs zurückgebracht oder bei einer öffentlichen Sammelstelle für wiederverwertbare Abfälle abgegeben werden. Indem Sie sicherstellen, dass dieses Produkt ordnungsgemäß entsorgt wird, tragen Sie dazu bei, mögliche negative Folgen für die Umwelt und die menschliche Gesundheit zu vermeiden, die andernfalls durch eine unsachgemäße Abfallbehandlung dieses Produkts verursacht werden könnten. Wenden Sie sich an Ihre örtliche Behörde oder an die nächstgelegene Sammelstelle, um weitere Informationen zu erhalten. Die unsachgemäße Entsorgung dieser Art von Abfall kann gemäß den nationalen Vorschriften zu Geldstrafen führen.

